

## AGRAS T10



8L

8ℓ 薬剤タンク

6M

6m 広幅効率散布

RTK

高精度自律飛行

IP67

コアモジュール  
保護等級 IP67



ダブル  
FPVカメラ



球面型全方向  
レーザー



### 優れた散布性能

Agas T10は、強力な4つのモーターとプロペラを装備し、コンパクトで最適化された構造で優れた散布性能を發揮します。散布ノズルもモーター直下に配することで、コンパクトでありながら散布性能を向上し、十分なダウンウォッシュ効果を実現しています。



### カセット式 タンク

T20でも好評だったカセット交換式のバッテリーと液剤タンクをT10でも採用。連続作業時のバッテリーや薬剤の補充交換の時間を大幅に短縮することが可能です。タンクを取り出せるので、洗浄もより簡単に行えます。



### コンパクトなサイズ

独自のトラス構造と折り畳み構造により、DJI 農業ドローンでも最小かつ軽量のコンパクトサイズを実現。一人でも楽に持ち上げて車の荷台積上げ可能なので、機体の運搬や上げ下ろし作業も考慮した効率の良い作業を実現します。



### 日本の圃場に合わせた構造

カセット式のタンクやバッテリー構造、積載量8ℓ、散布幅6m、6.7ha/hの散布効率、コンパクトサイズで最適な作業効率を実現します。水稲や野菜など農業ドローンで散布が期待される作物にも対応した、スペックです。



## AGRAS T10 日本版

使いやすく初心者にも最適な農業ドローン



## AGRAS T30 日本版

農業の新たなデジタルフラッグシップ

# AGRAS T30



## 30L

30ℓ 薬剤タンク

## 9M

9m 広幅効率散布

## RTK

高精度自律飛行

## IP67

コアモジュール  
保護等級 IP67



ダブル  
FPVカメラ

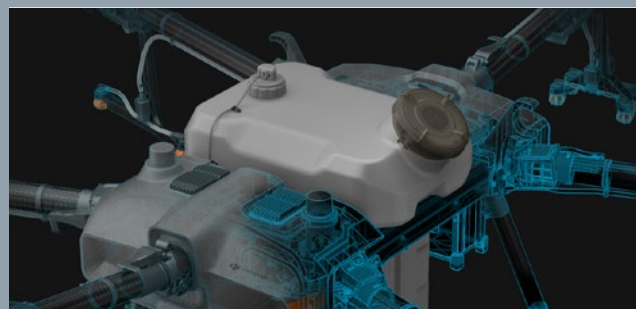


球面型全方向  
レーダー



### 新たな果樹散布モード

斬新なノズル変形モードによる気流二相流構造は、果樹やその他様々な作物に対し、重要な葉裏への付着を可能にしました。より浸透性と耐風性が向上し、かつドリフトを抑えた散布ができます。加えて、簡単に交換可能な構造で、交換装着まで約1分です。



### 大容量 30L タンク

より多様な作物にも対応可能な大容量の30ℓタンクを搭載。タンク内部には連続測定が可能な液面計を搭載し、送信機上でリアルタイムの残量を確認できます。また自動航行中はバッテリー交換・薬剤補給のタイミングを計算し、効率的な自動航行ルートが作成可能です。



### 最大 9M 散布幅

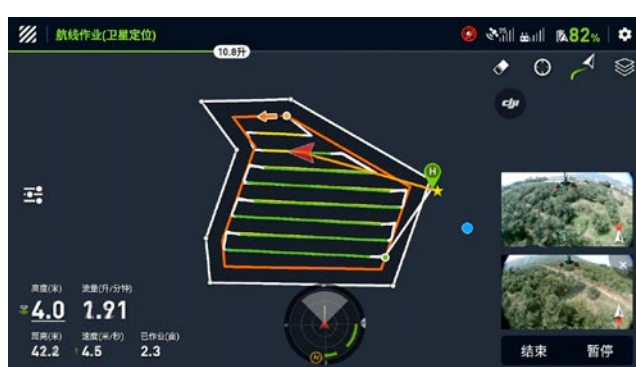
T30は、最大散布幅9m、16ha/hの散布効率で大幅な作業効率の向上が実現しました。16個のノズルと8つの自動排出弁による独立した精密な吐出量制御により、さらにムラのない均一な散布が可能になりました。



### ブランチャーポンプ

大容量タンクに合わせた、新設計のパワフルなブランチャーポンプを採用。小型で軽量、腐食にも強くより安定した散布を可能にします。最大吐出量は8ℓ/minにアップし、果樹・露地野菜などの様々な場面での散布作業を支えることができます。

## AGRAS T30 / T10 共通機能



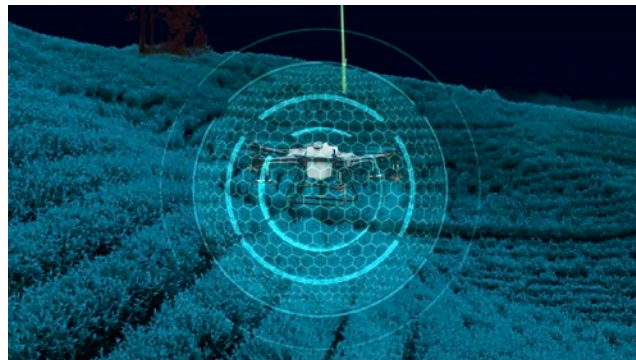
### 額縁散布モード

圃場の地形に合わせて周囲を散布する額縁散布モードが追加されました。これまで散布が困難だった地形を、額縁状により高い散布精度で散布することで、散布残しや誤って近隣圃場へ散布してしまうことも効率的に防ぎます。



### 新粒剤散布装置

3重シーリング構造になり、耐腐食性が大幅に向上しただけでなく、インペラ部分の取り外しが簡単になり、日々のメンテナンス性も軽減されました。タンクには重量計を搭載し、残量が送信機で一目瞭然です。流量確認が簡単にできるので、効率的な散布が可能になりました。



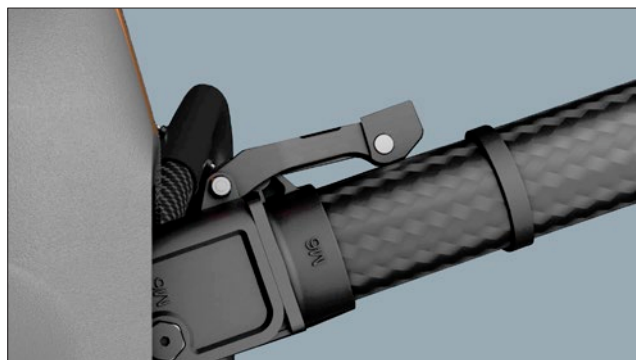
### 球面型全方向レーダー

前後左右の360°方向の衝突防止機能、また高度維持センサーも兼ねたセンサーにさらに上方向のセンサー構造を加えたことで、球型の全方向デジタルレーダーの装備が可能になりました。これにより、より複雑な環境、複雑な地形にも対応する事ができます。



### 前後に FPV カメラを搭載

機体前後に、従来より2倍の明るさのLEDライトとFPVカメラを搭載。前後の正面方向の映像をクリアに伝送し、プロポ画面上にライブビューとして表示することができるので、散布作業がより安全・快適になりました。



### スナップ構造のアームホルダー

新設計のスナップ構造により、ワンタッチによる展開が可能となりました。効率性だけでなく緩み止めのスプリングを搭載し、より強固なロック構造を実現。さらにアーム固定忘れを防ぐアラート機能が追加されており、フライト前の安全確認が更に進化しました。



### 保護等級 IP67

保護等級はIP67を実現しています。更にメインパーツについては3重のシーリングを施しており、機体を丸ごと洗浄することが可能なので、散布作業で付着してしまう農薬や土汚れなども簡単に落とすことができます。



## スペック

### AGRAS T30

機体	
最大対角ホイールベース	2145 mm
寸法	2858 × 2685 × 790 mm (アームとプロペラ展開時)
(縦幅 × 横幅 × 高さ)	2030 × 1866 × 790 mm (アーム展開時、プロペラ折りたたみ時) 1170 × 670 × 857 mm (アームとプロペラ折りたたみ時)

噴霧システム	
噴霧タンク	容量 フル: 30ℓ
	動作ペイロード フル: 30 kg
ノズル	モデル XR11001VS (標準)
	数量 16
	最大噴霧速度 XR11001VS: 7.2ℓ/分、XR110015VS: 8.0ℓ/分、TX-VK4: 3.6ℓ/分
	噴霧幅 7.5 - 9 m (ノズル × 4、作物の上空 2m)
	液滴サイズ 110 - 300 μm

飛行パラメーター	
総重量 (バッテリーを除く)	26.3 kg
標準離陸重量	66.5 kg (液剤/バッテリー込み)
最大離陸重量	80.6 kg (海拔 0m)
最大推力重量比	1.69 (離陸重量 66.5 kg 時)
バッテリー	DJI 純正バッテリーパック (BAX501-29000mAh - 51.8V)
ホバリング消費電力	9100 w (離陸重量 66.5 kg 時)
ホバリング時間	20.5 分 (29000mAh で離陸重量 36.5 kg の場合) 7.8 分 (29000mAh で離陸重量 66.5 kg の場合)
最大動作速度	7 m/s
最大飛行速度	36 km/h (離陸重量 66,500 g)
最大風圧抵抗	8 m/s
運用限界高度 (海拔)	4500 m
推奨動作環境温度	0°C - 45°C

送信機	
モデル	RM500-ENT
画面	5.5インチ画面 1920 × 1080、輝度 1000 cd/m <sup>2</sup> 、Androidシステム
RAM	4GB LPDDR4
内蔵バッテリー	18650 Li-Ion (5000 mAh @ 7.2 V)
消費電力	18W
動作環境温度	0°C - 45°C
充電温度	-30°C - 60°C
保管温度作業	-20°C - 45°C

粒剤散布装置	
型式	GS440 (T)
装着重量	4.1 kg
タンク容量	40.0 ℓ (40.0kg)
散布幅	5 - 7.5 m (作物の上空 2 m 飛行時)
適用可能な粒径	0.5 - 5 mm
使用薬剤	1キ口剤、少量拡散性剤、播種、肥料等
バッテリー	機体と共通

### AGRAS T10

機体	
最大対角ホイールベース	1480 mm
寸法	1958 × 1833 × 553 mm (アームとプロペラ展開時)
(縦幅 × 横幅 × 高さ)	1232 × 1112 × 553 mm (アーム展開時、プロペラ折りたたみ時) 600 × 665 × 580 mm (アームとプロペラ折りたたみ時)

噴霧システム	
噴霧タンク	容量 フル: 8ℓ
	動作ペイロード フル: 8 kg
ノズル	モデル XR11001VS (標準)
	数量 4
	最大噴霧速度 XR11001VS: 1.8ℓ/分、XR110015VS: 2.4ℓ/分、TX-VK4: 3.0ℓ/分
	噴霧幅 4 - 6 m (ノズル × 4、作物の上空 2m)
	液滴サイズ 130 - 300 μm

飛行パラメーター	
総重量 (バッテリーを除く)	12.2 kg
標準離陸重量	26.0 kg (液剤/バッテリー込み)
最大離陸重量	31.6 kg (海拔 0m)
最大推力重量比	1.68 (離陸重量 26.0 kg 時)
バッテリー	DJI 純正バッテリーパック (BAX501-9500mAh - 51.8V)
ホバリング消費電力	3300 w (離陸重量 26.8 kg 時)
ホバリング時間	19.0 分 (29000mAh で離陸重量 16.0 kg の場合) 8.7 分 (29000mAh で離陸重量 26.0 kg の場合)
最大動作速度	7 m/s
最大飛行速度	36 km/h (離陸重量 26,000 g)
最大風圧抵抗	8 m/s
運用限界高度 (海拔)	4500 m
推奨動作環境温度	0°C - 45°C

送信機	
モデル	RM500-ENT
画面	5.5インチ画面 1920 × 1080、輝度 1000 cd/m <sup>2</sup> 、Androidシステム
RAM	4GB LPDDR4
内蔵バッテリー	18650 Li-Ion (5000 mAh @ 7.2 V)
消費電力	18W
動作環境温度	0°C - 45°C
充電温度	-30°C - 60°C
保管温度作業	-20°C - 45°C

粒剤散布装置	
型式	GS110 (T)
装着重量	3.0 kg
タンク容量	12.0 ℓ (10.0 kg)
散布幅	5 - 7.5 m (作物の上空 2 m 飛行時)
適用可能な粒径	0.5 - 5 mm
使用薬剤	1キ口剤、少量拡散性剤、播種、肥料等
バッテリー	機体と共通

© 2021 DJI JAPAN. ドローンを飛ばすためにはルールがあります。製品の構成や仕様は予告なく変更される場合がありますので、あらかじめご了承ください。製品の詳細やご使用については、最新の情報をDJIホームページでご確認ください。



www.dji.com/jp

このカタログの記載内容は2021年10月現在のものです。 21OCTAT315